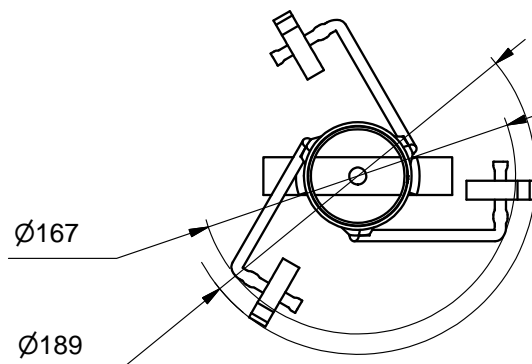
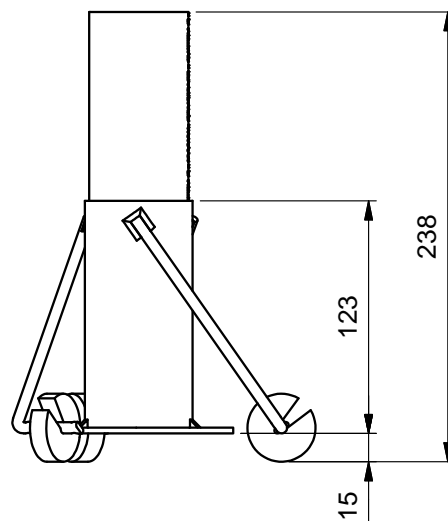
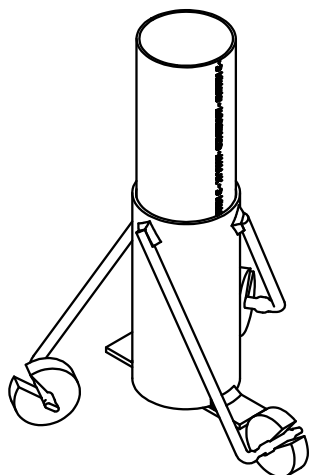
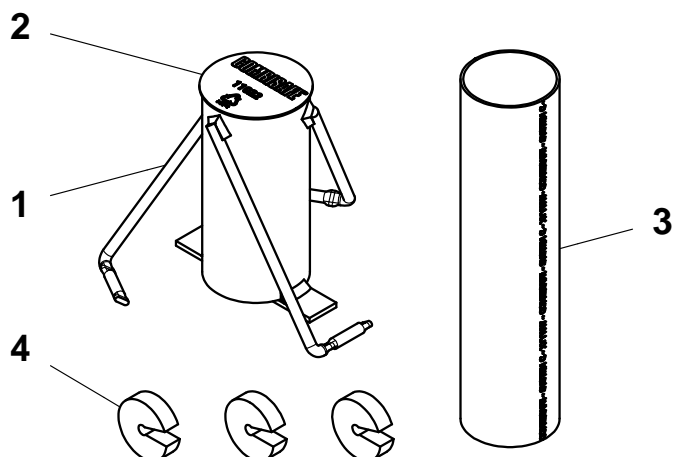


SMB SYSTEM C

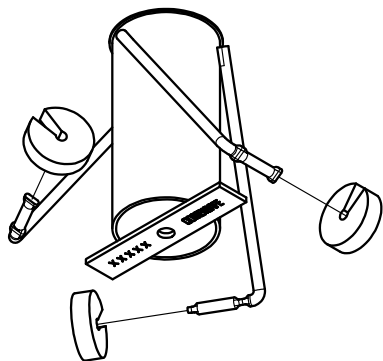
0,6 kg

EN 13374-A

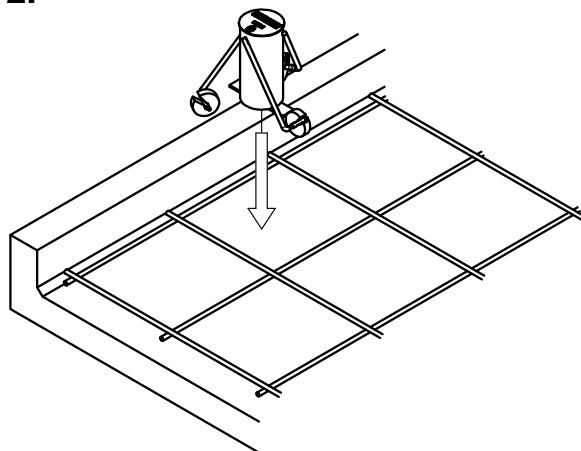
| Item | Part numbe |
|------|------------|
| 1+2 | 11023 |
| 1 | 10728 |
| 2 | 11022 |
| 3 | 10731 |
| 4 | 100326 |



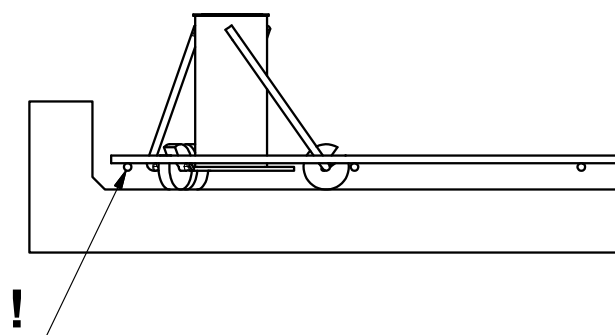
1.



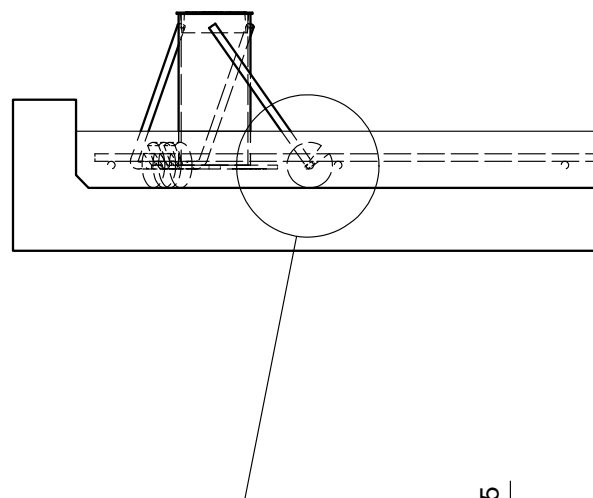
2.



3.



4.



NB!

