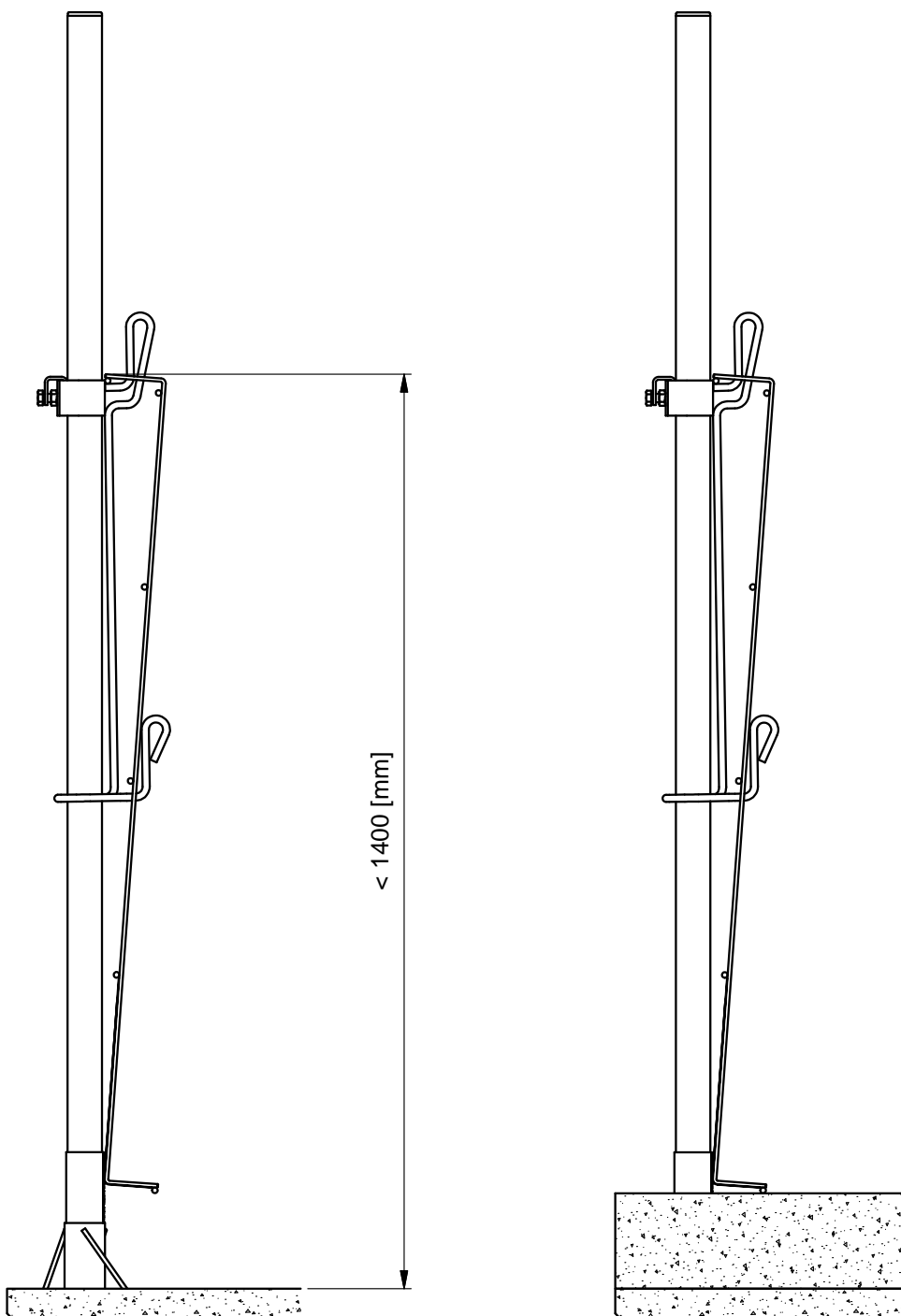
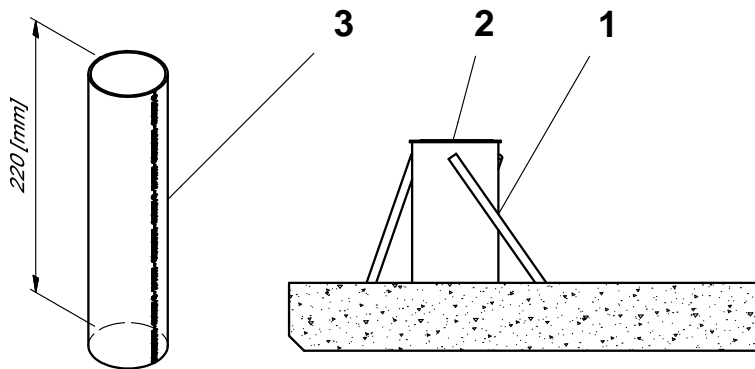


## SMB SYSTEM C

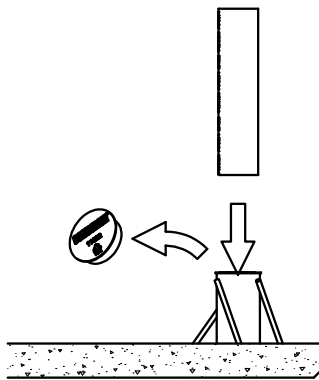
0,09 kg (10731)

EN13374-A

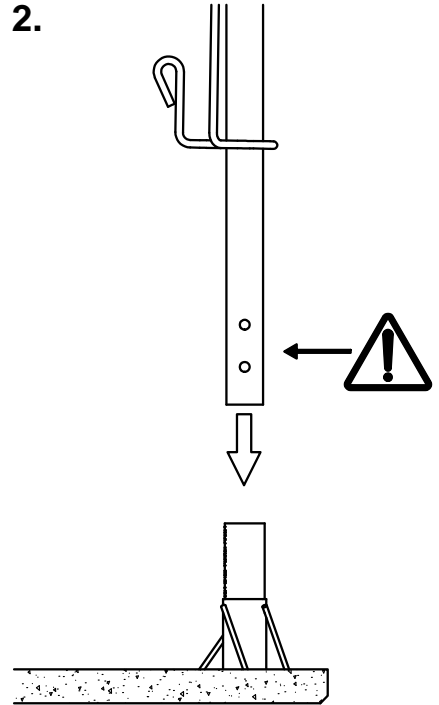
Item	Part number
1+2	11023
1	10728
2	11022
3	10731



1.



2.



3.

