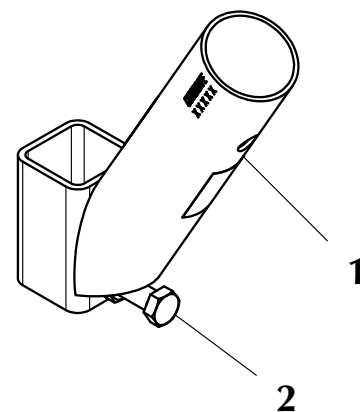
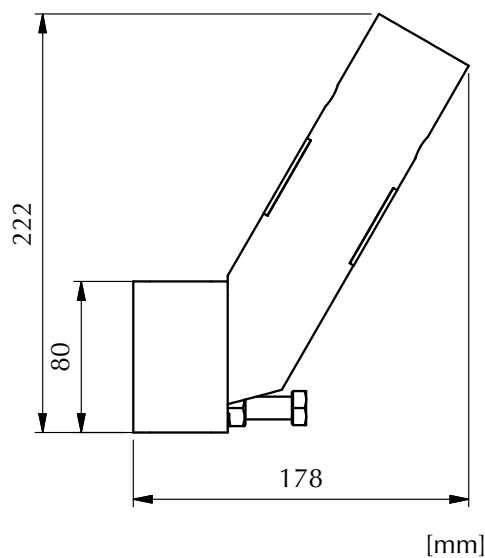


SMB C

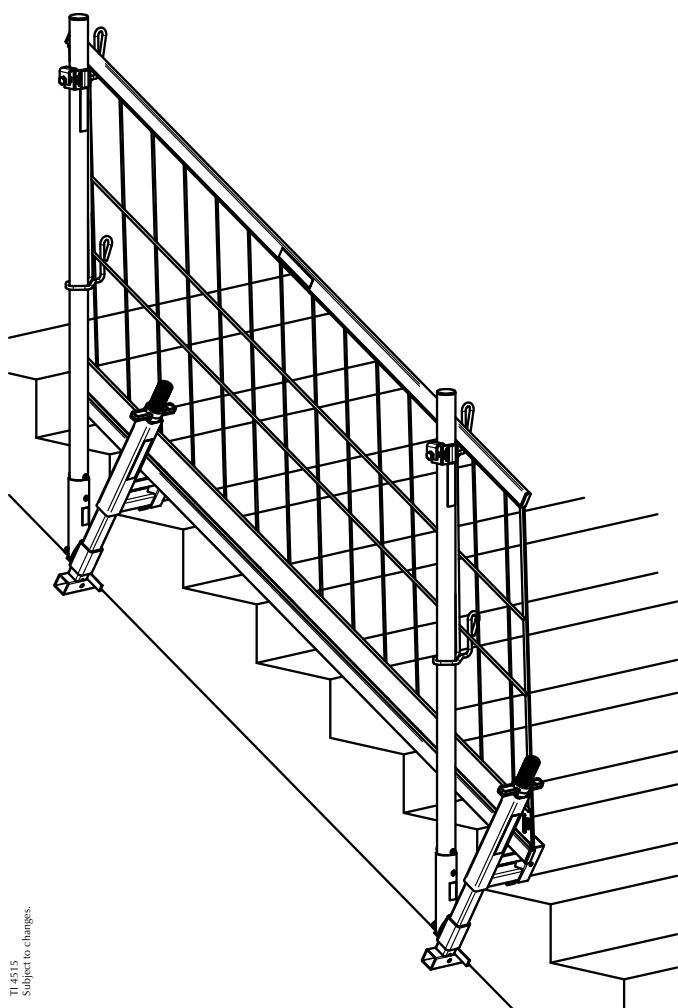
1,1 kg

EN 13374 -A

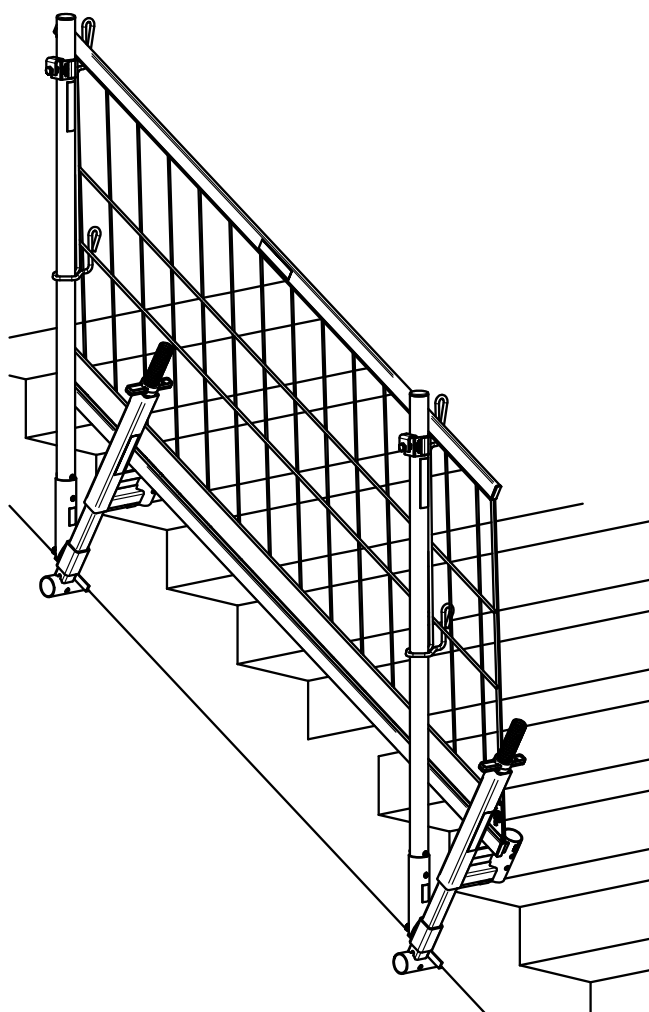
Item	Part number
1	10846
2	100182



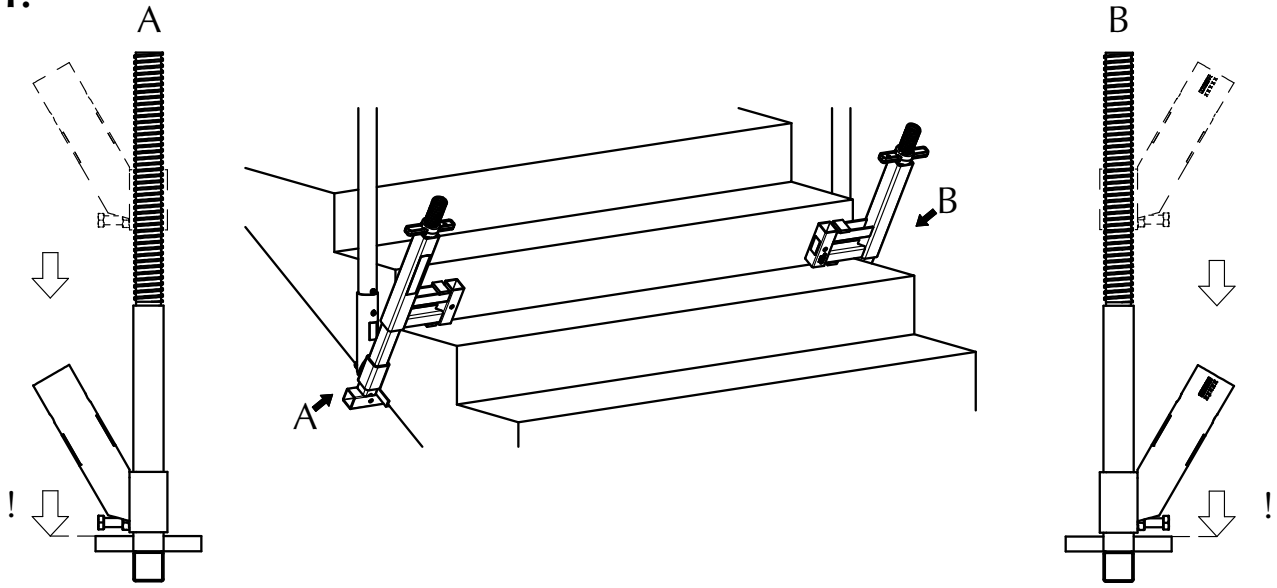
Multi Clamp 1550



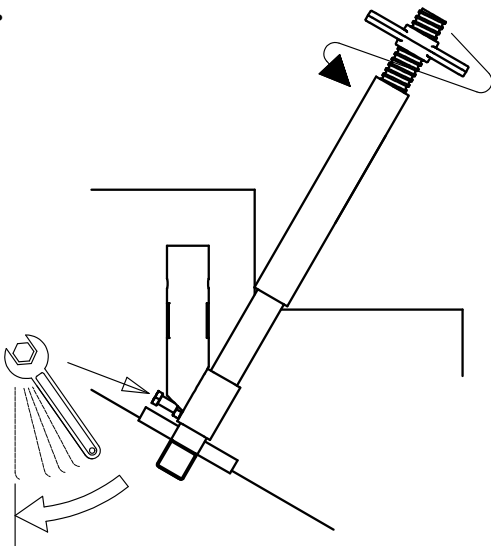
Multi Clamp 4537



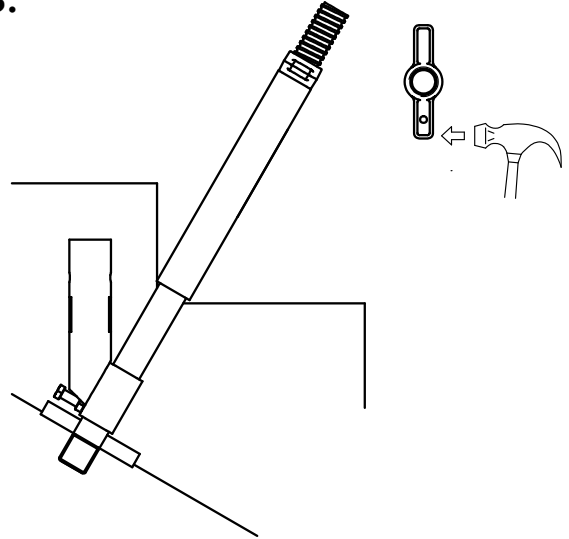
1.



2.



3.



4.

