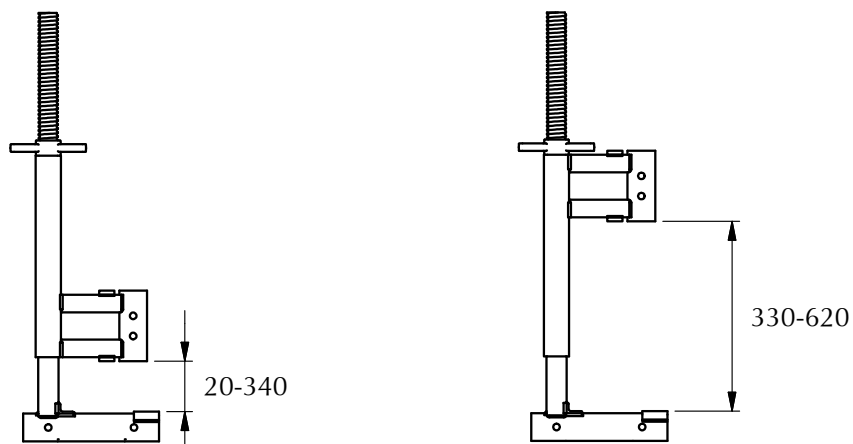
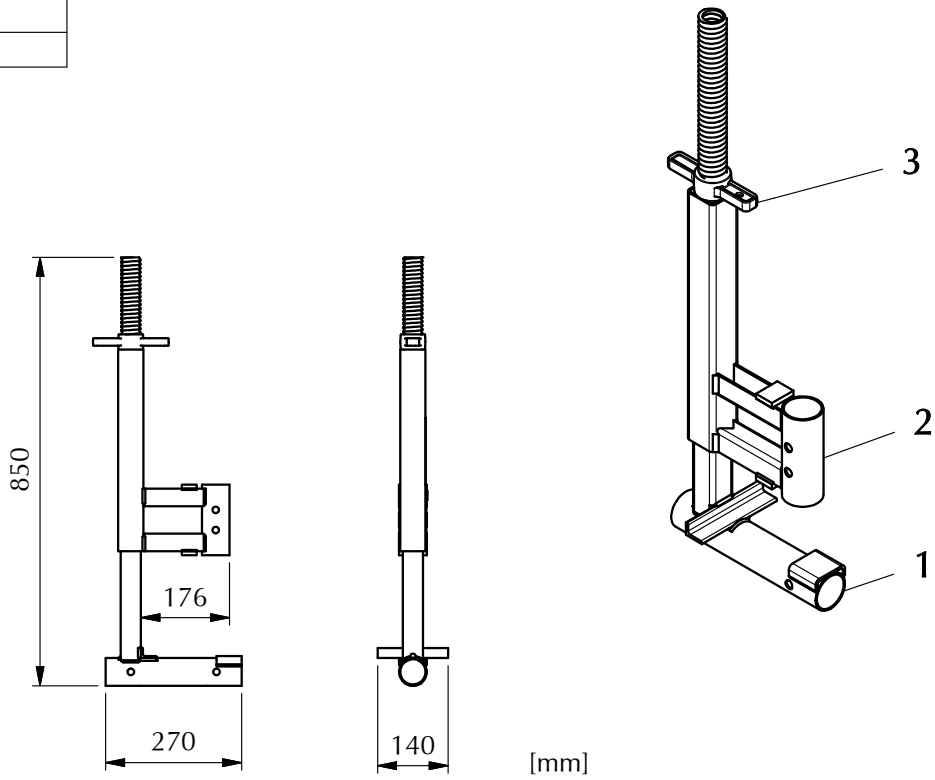


## SMB SYSTEM C

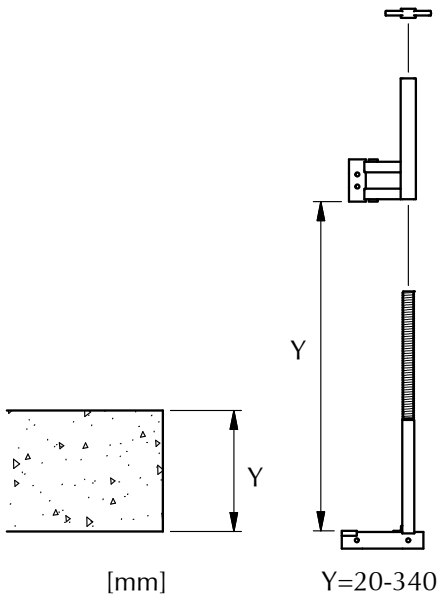
7,2 kg  
EN 13374-A

Item	Part number
1	10423
2	10424
3	10388

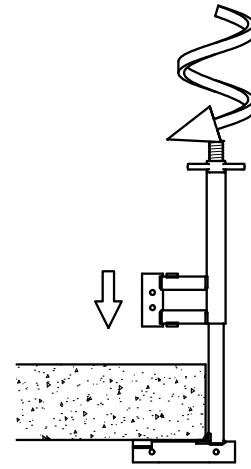
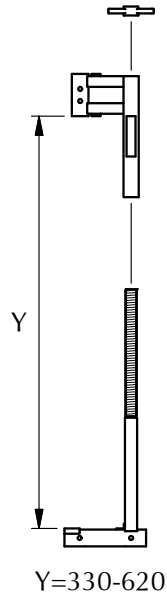


[mm]

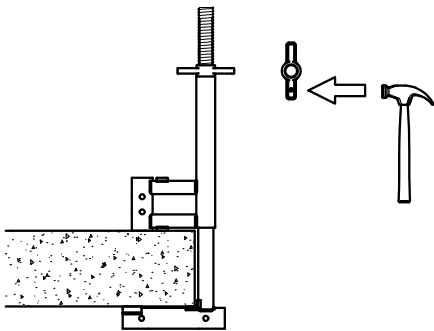
1.



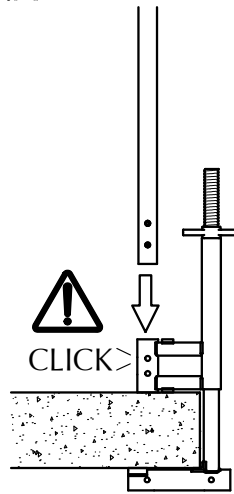
2.



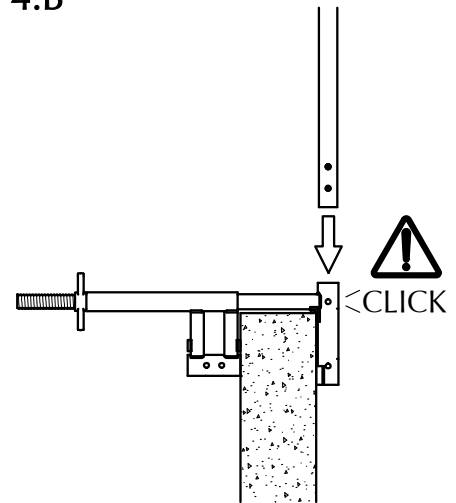
3.



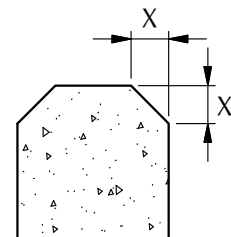
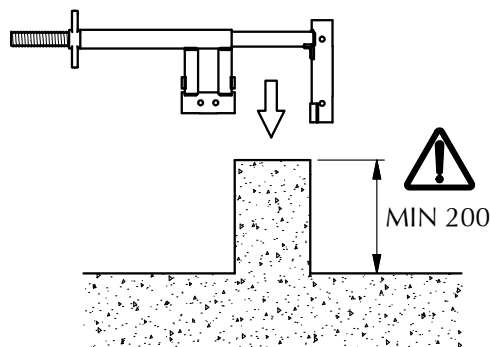
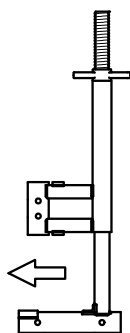
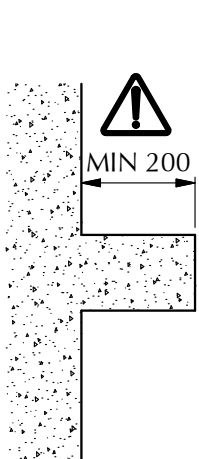
4.A



4.B



NB!



X ≤ 10 → OK!  
10 < X ≤ 40 → TI 10891

[mm]