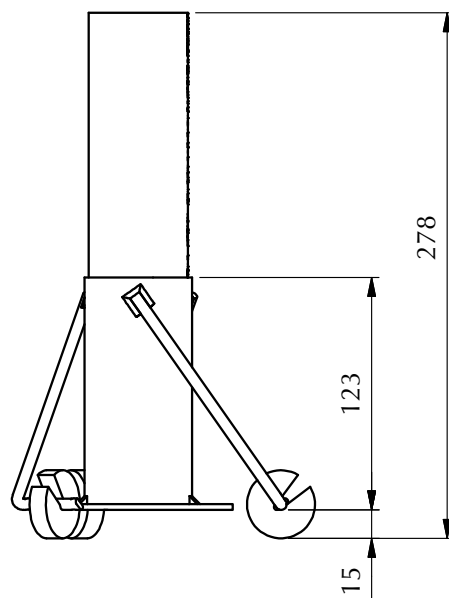
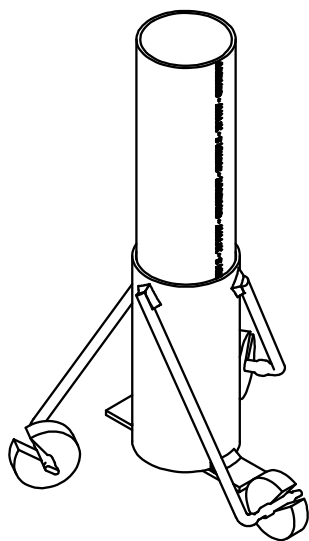
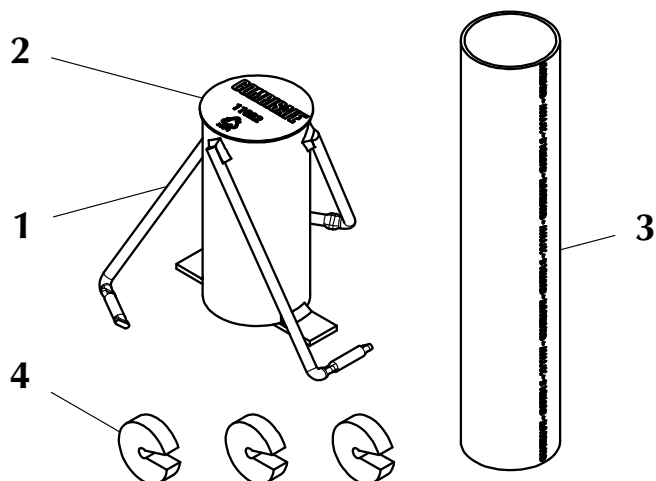


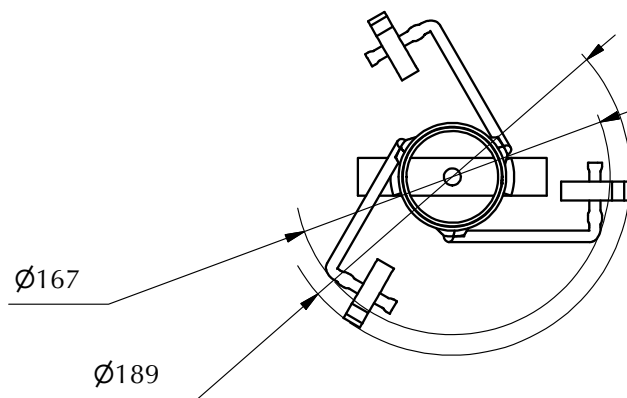
SMB SYSTEM S

0,6 kg
EN 13374-A

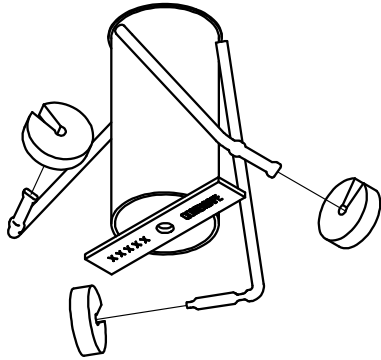
Item	Part number
1+2	11023
1	10728
2	11022
3	10730
4	100326



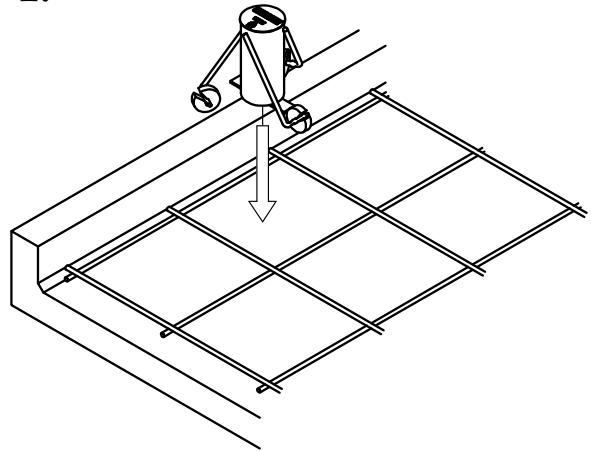
[mm]



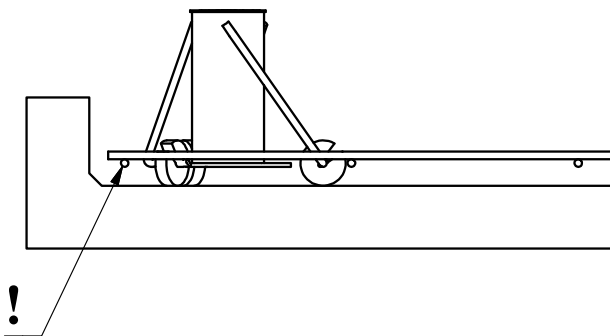
1.



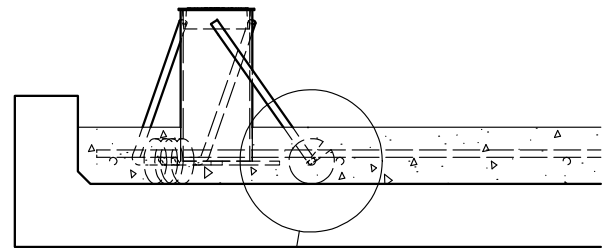
2.



3.



4.



NB!

