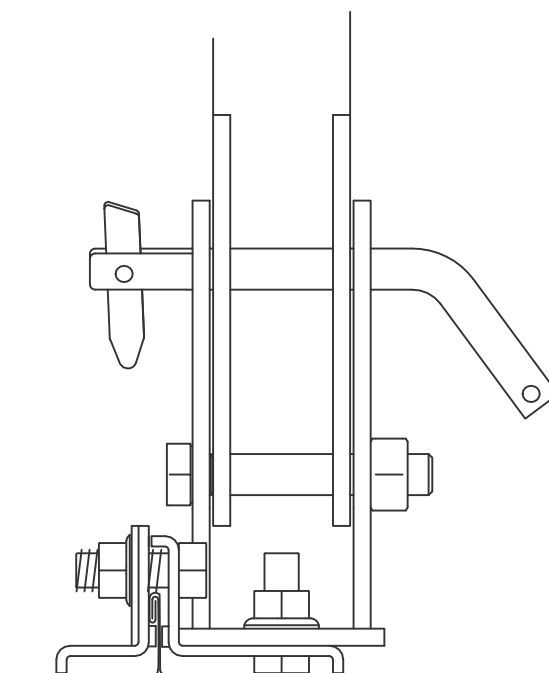
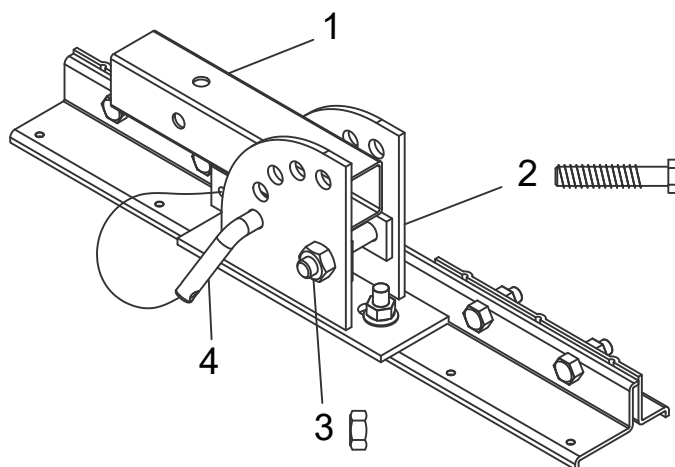


SMB SYSTEM S

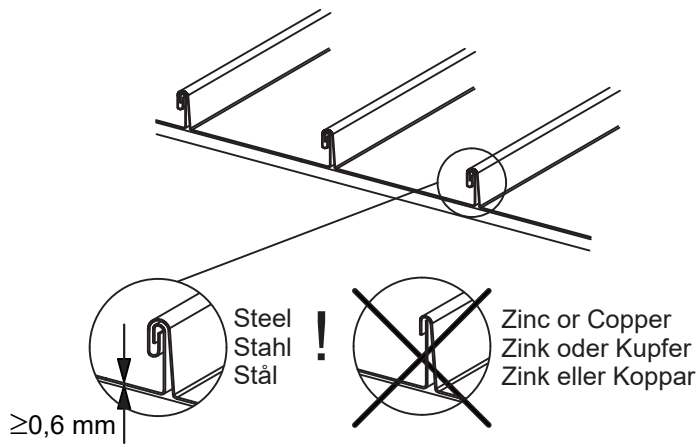
4,1 kg

EN 13374 A-B

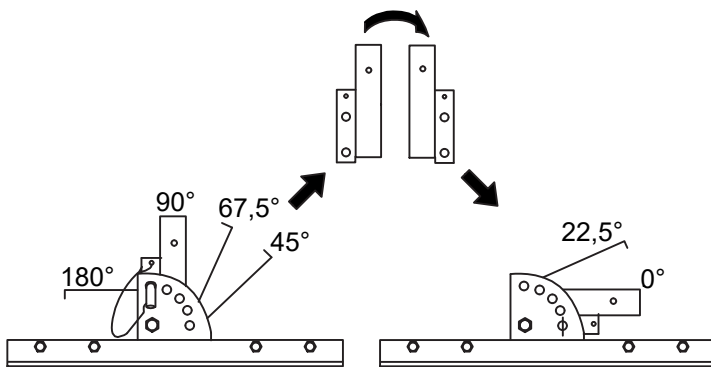
No	Art. No
1	10185
2	100114
3	100025
4	10004



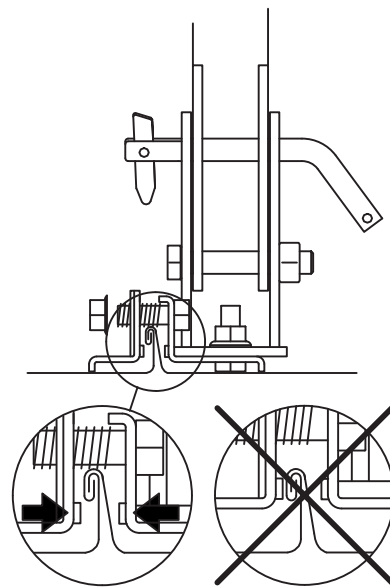
1.



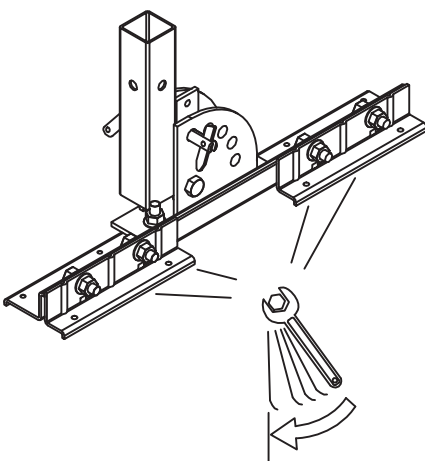
2.



3.



4.



5.

